

华南理工大学
2018 年攻读硕士学位研究生入学考试试卷

(试卷上做答无效, 请在答题纸上做答, 试后本卷必须与答题纸一同交回)

科目名称: 生物医学电子综合

适用专业: 生物医学工程; 生物医学工程(专硕)

共 页

一、填空题(每题 3 分, 共 30 分)

- 1、在《医疗器械监督管理条例》中, 对其安全性、有效性应当加以控制的医疗器械属于____类医疗器械; 植入人体用于支持维持生命, 对人体具有潜在危险, 对其安全性、有效性须严格控制的医疗器械属于____类医疗仪器。
- 2、干扰形成的三个条件包括: _____、_____和_____。
- 3、由导体中载流子的随机热运动引起的噪声属于____噪声; 载流子产生于消失的随机性使得流动着的载流子数目发生变化, 而引起电流瞬时涨落引起的噪声属于____噪声。
- 4、数字图像的灰度直方图是指_____。
- 5、组织对 X 射线的吸收取决于_____和_____。
- 6、数字图像的空间分辨率是指_____。
- 7、一幅数字灰度图像用 8 位表示, 其灰度范围是_____。
- 8、传感器的特性常从_____特性和_____特性两方面来讨论。
- 9、医用电极按工作性质可分为_____和_____两大类。
- 10、光电管的特性主要有_____、_____、和_____。

二、名词解释(每题 6 分, 共 30 分)

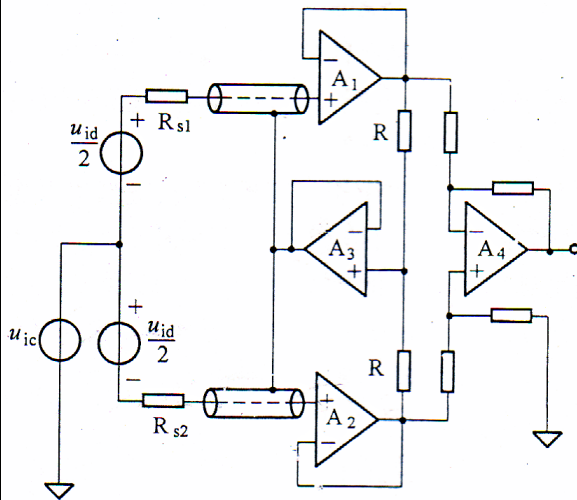
- 1、共模抑制比
- 2、直方图均衡化
- 3、均值滤波

4、压电效应

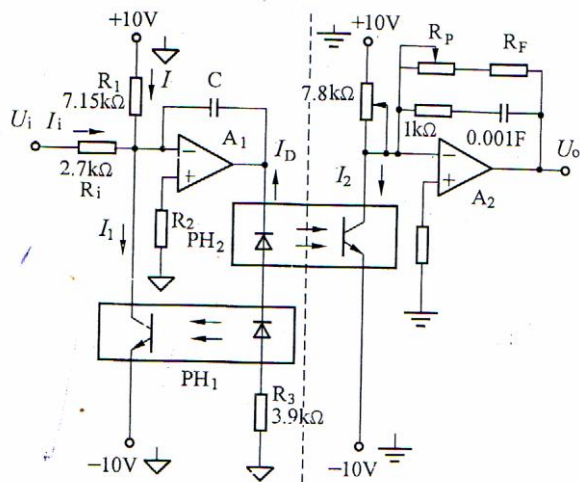
5、电容式传感器

三、综合题（每题 15 分，共 90 分）

1、下图是屏蔽驱动电路，简述(1)使用目的和(2)工作原理。



2、简述下面互补式光电耦合电路的工作原理。



3、请比较结构成像和功能成像。

4、计算与编程

(1)如图所示的 5*5 的数字图像，共有 8 各灰度级 (0-7)，试求该图像的灰度分布概率，并画出其直方图。

2	4	2	2	4
4	1	5	1	2
3	2	0	4	6
3	4	1	2	0
0	6	2	7	3

(2)请编程计算该图像的灰度直方图 (不能直接调用求直方图的函数，代码必须反映具体计算过程，语言不限。

5、在有一定电流通过电极时，电流将会受到各种阻力作用而造成超电压 (overvoltage) 产生超电压的主要原因包括哪四种？简单分析一下其机理及其对总的超电压的影响？

6、目前广泛应用于临床手术的麻醉监护及术后危重病人监护的无创、连续监测动脉血氧饱和度的脉搏血氧仪是光敏二极管在生物医学测量中较为成功应用的例子之一。简要画出脉搏血氧仪的结构框图，并分析其工作原理？